

## E53 型感应式电导率分析仪

### 仪器描述

大湖国际 (GLI) 是美国哈希公司的新成员, 自 1970 年以来的 30 多年中一直都致力于供水、污水及工业过程控制在线水质分析提供先进的检测仪表, 1992 年通过 ISO9001 认证。

GLI 生产的 E53 型电导率分析仪结构紧凑、功能完备, 而使用方便, 提供了通常只有在更大型更昂贵的分析仪中才能的功能。

E53 型仪器可以配置来测定电导率和百分浓度。E53 同 3700 系列感应式电导率传感器配合使用。E53 可以测定电导率范围达 2 S/cm, 有 11 条内置的预设好的浓度曲线。带背景灯的大图形液晶屏 (LCD) 显示测定的电导率、过程温度、两个模拟输出以及最多四个继电器接触。菜单屏幕包括多达六个整行的文本以在逻辑上引导用户进行从安装、校准和操作的全过程。仪器功能强大的硬件支持多语言操作。每路隔离的模拟输出都是 0~20 mA 或者 4~20 mA 以及电压可选的。最多提供四个报警/控制连接。E53 分析仪安装在一个表面经粗糙处理的环氧树脂喷涂的固体金属 NEMA 4X 1/2 DIN 外壳中, 适合表盘、表面或者管道安装。E53 也超过了美国和欧洲关于 EMI 和 RFI 的标准。



### 应用领域

广泛地应用于炼油、发电、酿造、制药、化工、水处理、半导体制造等行业。

### 工作原理

3700E 系列感应式电导率传感器的工作原理是: 感应式电导率传感器在溶液中封闭回路中, 产生一个感应电流, 通过测量电流的大小得到溶液的电导率。电导率分析仪驱动初级线圈, 在被测介质中产生一个交变电流, 封闭回路中这一电流信号通过传感器的内径孔和周围的介质。次级线圈产生的感应电流的大小正比于被测介质的电导率。

## 感应式电导率测量系统产品选型指南

3700E 系列感应式电导率  
传感器



MODEL E63



- 增强型多功能菜单操作
- 电导率, 百分比浓度或者 TDS
- 内置/用户定义的浓度表
- 事件日志簿 (100 条事件)

- 简单的交互式诊断功能
- 两个隔离的 4-20mA 输出
- 三个报警/控制继电器

MODEL E53



- 多功能菜单操作
- 电导率, 百分比浓度或者 TDS
- 内置/用户定义的浓度表
- 多语言支持能力

- 两个隔离的 4-20mA 输出
- 四个报警/控制继电器
- 简单的交互式诊断功能
- 1/2 DIN 通用安装外壳

MODEL E33



- 简单功能菜单操作
- 电导率, 百分比浓度或者 TDS
- 多语言支持能力
- 两个隔离的 4-20mA 输出

- 两个报警/控制继电器
- 简单的交互式诊断功能
- 1/4 DIN 面板安装外壳

MODEL 692E



- 两线制本安 (带隔离栅)
- 电导率, 百分比浓度或者 TDS
- 内置/用户定义的浓度表
- 两个隔离的 4-20mA 输出

- 16~36 VDC 供电
- NEMA 4X 表面安装外壳

MODEL PRO-E3



- 两、三或四线制连接
- 简单功能菜单操作
- 多语言支持功能

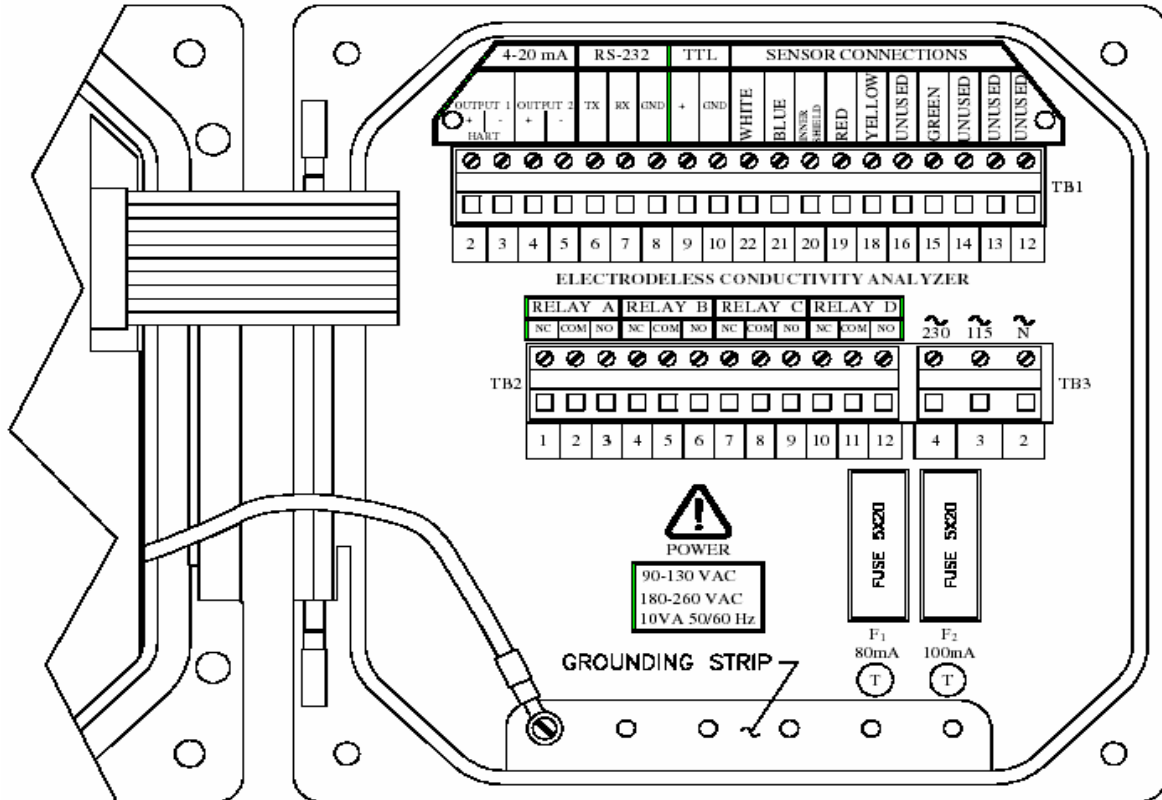
- 两个隔离的 4-20mA 输出
- 12-30 VDC 直流电
- 管道、墙上或者一体化传感器安装
- 内置/用户定义的浓度表

连接电缆 1W0980 两线, 4~20 mA

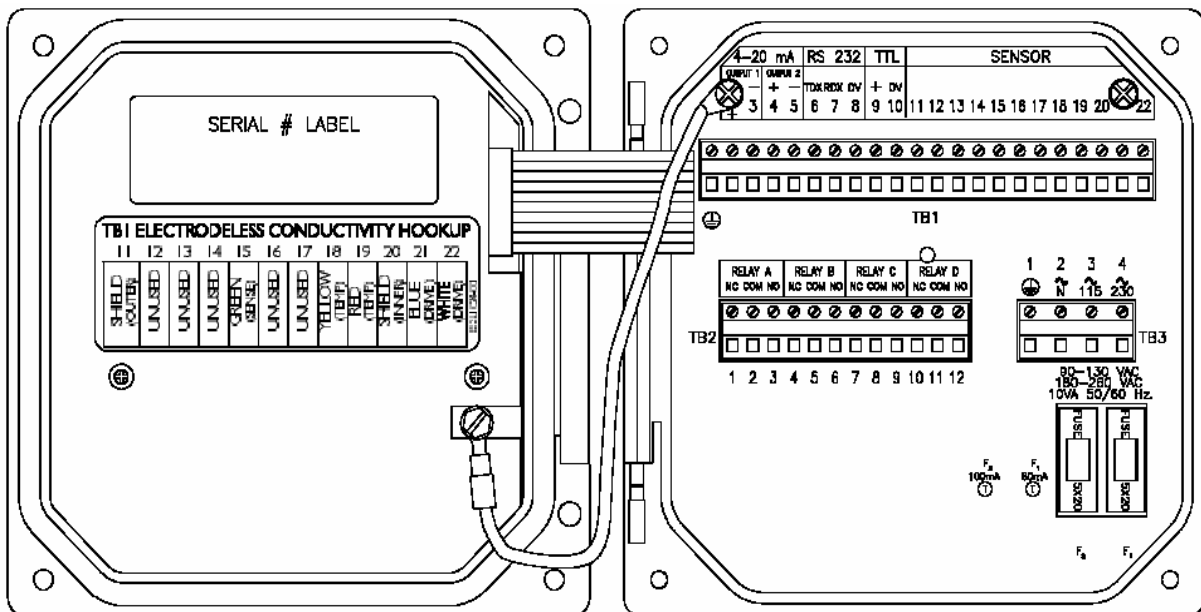
SCADA, PLC  
记录仪等

## 仪器接线图

### 1. 电气连接图



序列号前缀为“B”的分析仪的接线图



序列号中无前缀的分析仪的接线图

## 2. 传感器接线图

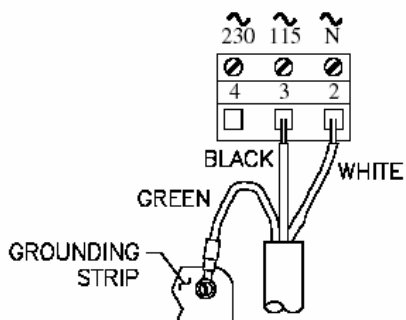


将 GLI 感应式电导率传感器连接到序列号中前缀为“B”的分析仪

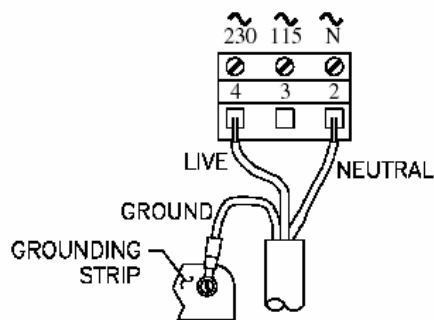


将 GLI 感应式电导率传感器连接到序列号中无前缀的分析仪

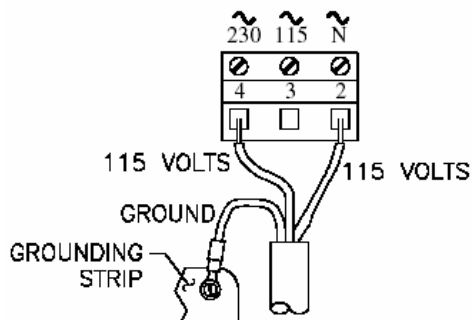
### 3. 电源接线图



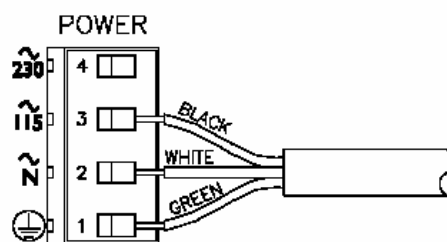
150V 单相电源与序列号前缀为“B”的分析仪的连接图



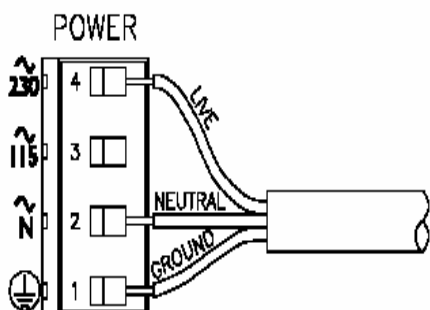
230V 单相电源与序列号前缀为“B”的分析仪的连接图



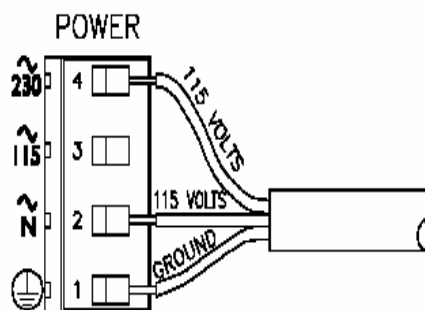
230V 分相电源与序列号前缀为“B”的分析仪的连接图



115V 单相电源与序列号中无前缀的分析仪的连接图



230V 单相电源与序列号中无前缀的分析仪的连接图

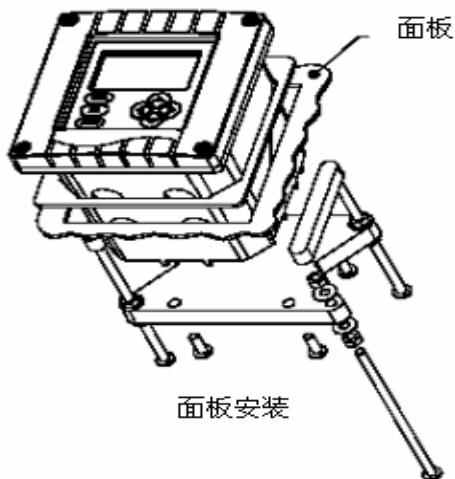


115V 分相电源与序列号中无前缀的分析仪的连接图

## 仪器安装图

### 1. 安装方法

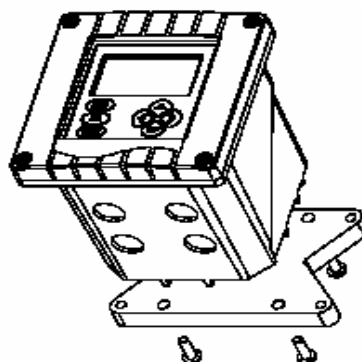
#### (1) 室内安装



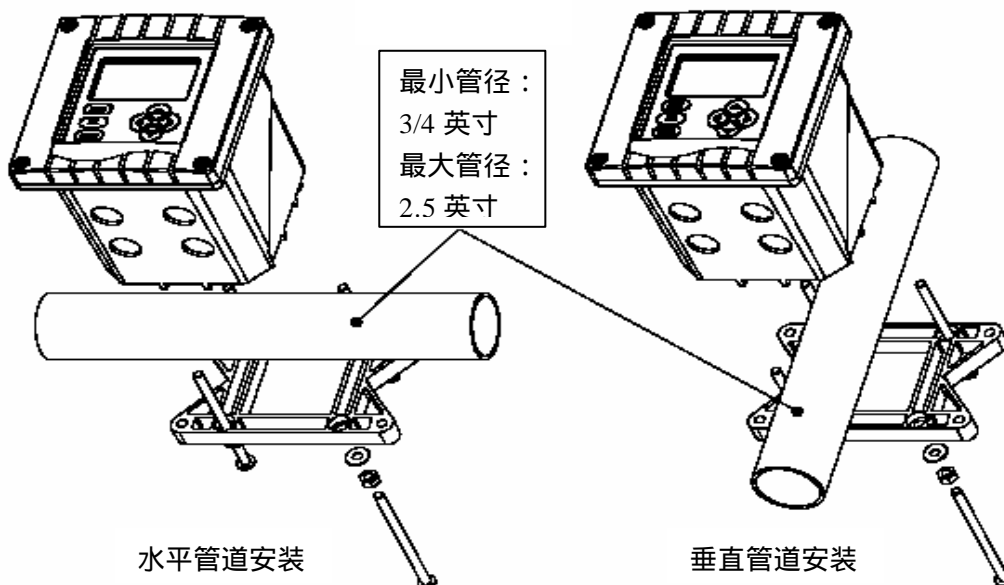
#### (2)

现场安装提供三种选择：

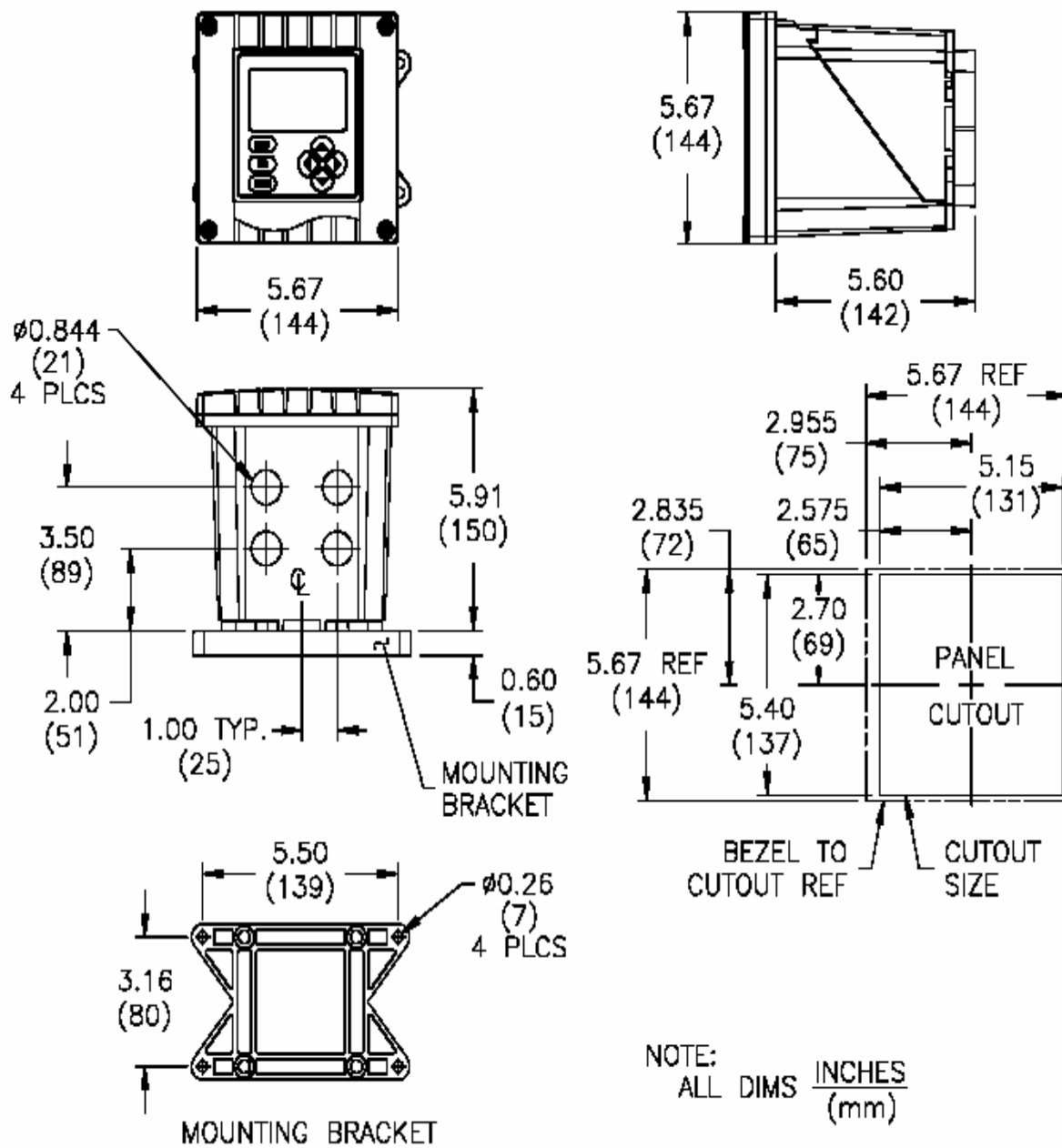
- (1) 墙上安装
- (2) 水平管道安装
- (3) 垂直管道安装



墙上安装



## 2. 安装尺寸



注：图中所标注的数值单位为英寸，括号中的单位为 mm。





输入一个用户自设的温度来进行补偿。

**注意：**所选择的测定值（电导率、百分浓度或者 TDS）决定了下面哪一种温度补偿方法将被采用：线性每 % 斜率、内置的天然水性质表、用户定义的温度表，或者是不进行补偿。

**传感器到仪器的距离：** 电缆的最长长度是测量范围和允许的非线性的的一个函数。推荐使用下面的值：

满量程	最大长度
200~2000 $\mu\text{S}/\text{cm}$	200 英尺 (61 m)
2000~2,000,000 $\mu\text{S}/\text{cm}$	300 英尺 (91 m)

**注意：**当测定的是百分比浓度时，需要将分析仪的满量程转换为电导率来确定最长的距离。

**电源要求：** 90~130 VAC , 50/60 Hz 交流电 (最大 10 VA) ; 或者 180~260 VAC , 50/60 Hz 交流电 (最大 10 VA)

**校准方法：**

#### 1 点校准 (浓度或者 TDS)

输入一个参考溶液或者是样品值 (由实验室分析得到)。

#### 清零

当传感器在空气中时，按键来启动自动系统清零。

**模拟输出：** 隔离的 0/4 ~ 20 mA，每个都具有 0.004 mA (12 位) 分辨率，能够最大驱动 6000 的负载。

\* 每一个模拟输出端可以指定所选定的主要测定值 (电导率、百分浓度或者 TDS)，或者是测得的温度值。用户可以输入参数值来指定所需要最小和最大输出 mA 值。在校准过程中，两个输出均可选择来跟踪测定，保持它们的当前值，或者是传输给预设值并根据这些值来操纵相关的元件，或者是保持活动状态以对测定值作出响应。

**通讯：** RS-232 能够使用 IBM 兼容个人计算机和 GLI 可选的软件工具包实现分析仪测定数据的配置与调用。

HART 协议 能够使用合适的手持终端或者数据系统通过 HART 软件建立的通讯链接实现多台分析仪的测定值的配置和调用。

**存储备份 (断电不丢失)：**

所有的用户设置保存在电可擦除只读存储器 (EEPROM) 中。

**电磁干扰 (EMI/RFI) 特性：**

在抗干扰特性上超过美国标准，达到欧洲标准；发射特性也符合规定要求。

## 电气认证：

欧洲委员会 EMC	符合 CE 认证, 传导和辐射发射特性对应于 EN 50081-2, 抗干扰特性对应于 EN 61000-6-2
一般目的	CSA/CSA <sub>NRTL</sub> 和 FM (UL 待确定)
Class I, Division 2 (Groups A~D)	CSA/CSA <sub>NRTL</sub> 和 FM (UL 待确定)

## 2. 仪器测定性能 (电气、模拟输出)

准确度	满量程的 0.5%
稳定性	每 24h 为满量程的 0.2%, 不会累积
重复性	满量程的 0.1%, 甚至更好
温度漂移	零点和满量程: 每 满量程的 0.02%*

\* 这些典型的性能指标为：

1. 基于 25 °C, 电导率为 500 $\mu$ S/cm 甚至更高。如果用户应用的电导率小于 500 $\mu$ S/cm, 请咨询 GLI。
2. 在温度高于 100 °C 直至最高可显示温度 200 °C 指标会降低, 详情请咨询 GLI。

## 3. 机械性能

外壳	NEMA 4X 材料, 聚碳酸酯面板, 环氧树脂喷涂, 优质抛光铝门和箱体, 带有 4 个 1/2 英寸 (13 mm) 的导流孔, 尼龙安装托架, 不锈钢硬件
安装形式	面板、表面以及管道 (水平和垂直) 安装
净重	约 3.5 磅 (1.6 kg)

## 产品选型

<b>型号</b> E53 感应式电导率分析仪 (也可测定百分比浓度或者 TDS), 安放在 1/2 DIN、NEMA 4X 外壳中, 带有面板、表面或者管道安装硬件。				
		<b>继电器</b> A2 两个机电继电器 A4 四个机电继电器		
		<b>通讯输出</b> A 无 B HART 协议		
		<b>保留目录号</b>		
		<b>设备标签</b> N 无 P 纸 S 不锈钢		
E53		1		产品订购号码

请每项各选择一个选项。

## 附件 (另外订购)

- 3700E 系列无电极电导率传感器：参考 3700 系列传感器资料
- 软件工具包 1000G3311：这个工具包用于 IBM 兼容个人计算机。软件可以创建和下载多套分析仪的配置值。工具包包括 GLI 软件 CD-ROM 和十英尺电缆，终端为 RS-232 接口和剥皮/镀锡导线，用于与分析仪之间的连接。
- 遮阳罩 1000G3088-001：铝制的罩子，为防止阳光直射所引起的额外影响提供保护。



**Be Right**

## 北京安恒测试技术有限公司

北京市海淀区车公庄西路乙19号华通大厦B座北楼12层

邮政编码：100044

电话：010-88018877

传真：010-88018288

上海市天目中路428号凯旋大厦

邮政编码：200070

电话：021-63176770

传真：021-63177618

[HTTP://WWW.watertest.com.cn](http://WWW.watertest.com.cn)